

**865336 (BHST1708R)**

Nerezový přijmový/třídící stůl s nástavbou na koše, 1 otvor na odpad, posun zprava doleva pro napojení na dopravník či průběžné stoly na levé přední straně, 1700mm.

Zkrácená specifikace

Položka č. _____

Konstrukce z nerez oceli AISI304. Čtyři čtvercové 40x40mm výškově stavitelné nohy. Třístranný spojovací rám.

Jednopatrová nástavba na mycí koše. Jeden otvor na odpad s gumovým okrajem. Pro připojení k dopravníku na levé přední straně. Směr posuvu koše: zprava doleva.

Konstrukce

- Hladké leštěné povrchy usnadňující čištění.
- Zvýšené okraje ze všech stran zamezují náhodnému pádu/shození nádobí ze stolu a stékání vody.
- Konstrukce z ušlechtilé nerez oceli AISI 304 s nerezovými nohami ze čtvercových profilů 40x40mm.
- Standardně 1 nebo 2 otvory na odpad s gumovým okrajem (dle délky modelu).
- Třídící stůl dodáván s nástavbou na plnění mycích košů, které lze naklopit směrem k mytí nádobí nebo směrem k příjmu nádobí.

Udržitelnost

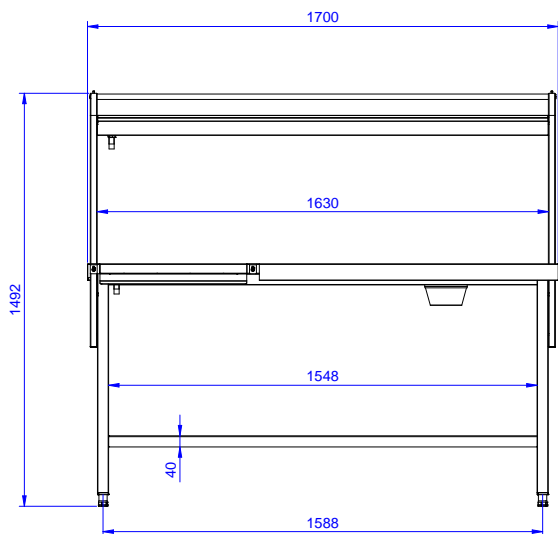
- Extra příslušenství: dráha na podnosy, skluz na příbory nebo další otvor na odpad.

Extra příslušenství

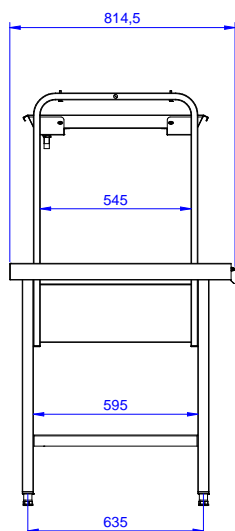
- Stěrka na talíře. PNC 855297
- Police na talíře/koše pro přijmový/třídící stůl 1700mm. PNC 865376
- Dráha na podnosy na přijmové/třídící stoly, nerezová (k instalaci ze strany zákazníka/číšníků), 1700mm. PNC 865380
- Skluz na příbory (k instalaci na dráhu na podnosy). PNC 865383
- Sada pro uchycení 2 čtvercových nohou do podlahy. PNC 865386
- Nerezová odnímatelná deska se zvýšenými okraji pro vedení mycích košů (používá se pro propojení 2 mycích stolů k myčkám). PNC 865418
- Nerezová odnímatelná deska s otvorem na odpad, se zvýšenými okraji pro vedení mycích košů (používá se pro propojení 2 mycích stolů k myčkám). PNC 865419

SCHVÁLENO: _____

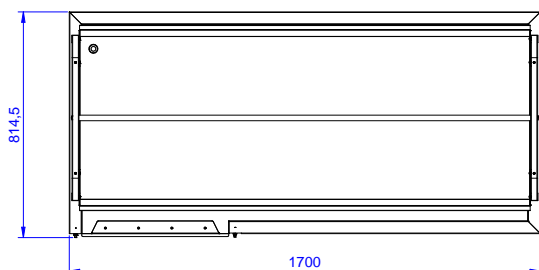
Zepředu



Boční



Shora


Hlavní informace

| | |
|-------------------------|---------------|
| Vnější rozměry, Šířka | 1700 mm |
| Vnější rozměry, Hloubka | 800 mm |
| Vnější rozměry, Výška | 1551 mm |
| Netto váha: | 14 kg |
| Směr posunu koše: | zprava doleva |